

Wartungsanleitung für Endkunden

Wartungshinweise

Winkhaus Beschläge sind leicht zu bedienen und funktionieren einwandfrei. Beste Materialien und solide Verarbeitung garantieren zudem eine lange Lebensdauer.



Achtung! Verletzungsgefahr.

Das Fenster kann beim Aushängen herunterfallen und zu Verletzungen von Personen führen. Das Aushängen oder Justieren des Fensters darf nur vom Fensterbaufachbetrieb ausgeführt werden!

Produktwartung

Die Beschlagteile sind regelmäßig auf festen Sitz zu prüfen und auf Verschleiß zu kontrollieren. Je nach Erfordernis sind die Befestigungsschrauben nachzuziehen bzw. die Teile auszutauschen und auf Funktion zu prüfen. Darüber hinaus sind alle beweglichen Teile und alle Verschlussstellen der Drehkippbeschläge mindestens jährlich zu fetten. Die Beschläge dürfen nur mit milden, ph-neutralen Reinigungs- und Pflegemitteln in verdünnter Form gereinigt werden, die den Korrosionsschutz der Beschlagteile nicht beeinträchtigen. Keinesfalls dürfen aggressive, säurehaltige oder ätzende Reiniger, Scheuermittel oder scharfe Gegenstände verwendet werden. Die Einstellarbeiten an den Beschlägen - besonders im Bereich der Ecklager und der Scheren - sowie das Austauschen von Teilen und das Aus- und Einhängen der Öffnungsflügel sind von einem Fachbetrieb durchzuführen. Bei einer Oberflächenbehandlung - z.B. beim Lackieren - der Fenster und Fenstertüren sind alle Beschlagteile von dieser Behandlung auszuschließen und auch gegen Verunreinigungen hierdurch zu schützen.

Schmierstellen

Bild 1 zeigt die Anordnung der möglichen Schmierstellen.

Positionen A, C, D = Funktionsrelevante Schmierstellen

Position B = Sicherheitsrelevante Schmierstelle



Hinweis: Das nebenstehende Beschlagschema entspricht nicht zwingend dem eingebauten Beschlag. Die Anzahl der Verriegelungsstellen variiert je nach Größe und Ausführung des Fensterflügels.



Achtung! Quetschgefahr.

Finger bzw. Hände können zwischen den Schließkanten von Fensterrahmen und Flügel gequetscht werden. Nicht in den Gefahrenbereich greifen und den Flügel gegen Zuschlagen sichern.

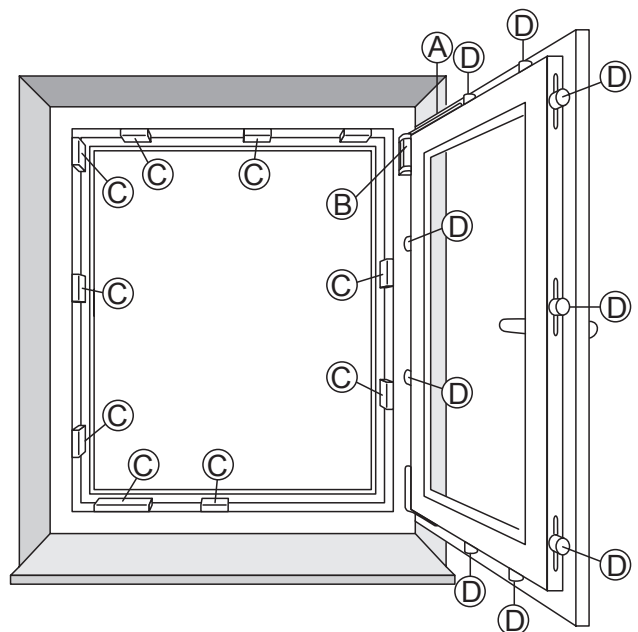


Bild 1: Schmierstellenübersicht

Hinweis für den Fachhandel:

Bitte händigen Sie die Wartungsanleitung dem Endanwender aus.

Ihr Winkhaus Partner


LINDEMANN OELKERS
 Fenstertechnik GmbH & Co. KG

Buschweg 5 59174 Kamen
 Tel.: 02307-9 24 24 0 Fax 02307-9 24 24 24
 E-Mail info@lindemann-kamen.de

Wartungsanleitung

Die Schere, Scherenlager und Getriebe müssen einmal jährlich mit harz- und säurefreiem Öl geölt werden.

Scherenlager (Bild 2):

1. Sofern vorhanden, Kunststoffabdeckung abziehen.
2. Auf die Oberseite des Lagers (B) einen Tropfen Öl träufeln.

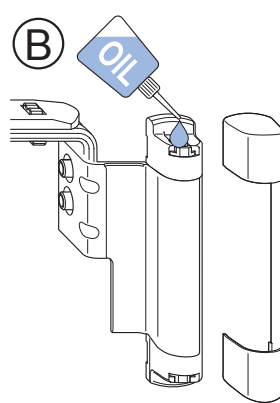


Bild 2: Scherenlager

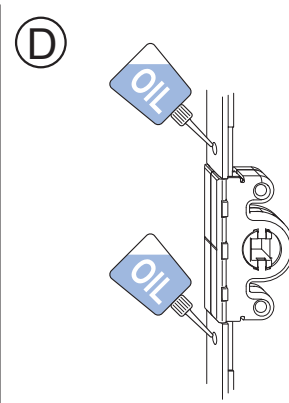


Bild 3: Getriebe

Getriebe (Bild 3):

1. Einen Tropfen Öl auf die Lochung ober- und unterhalb des Getriebes (D) geben.

Schere (Bild 4):

1. An den Kontaktstellen mit der Oberschiene (A) einige Tropfen harz- und säurefreies Öl träufeln.

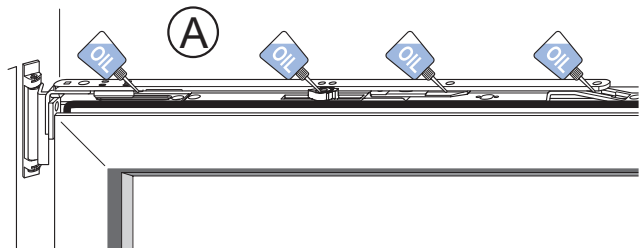


Bild 4: Schere

Schließbleche (Bild 5, 6):

Um die Leichtgängigkeit der Beschläge zu erhalten, müssen die Schließbleche einmal jährlich geschmiert werden.

1. Schließbleche (C) an den Einlaufseiten mit technischer Vaseline oder einem anderen geeigneten Fett schmieren.

Bestimmung der Einlaufseiten:

- links angeschlagenes Fenster
- rechts angeschlagenes Fenster
- Griffolive rechts
- Griffolive links

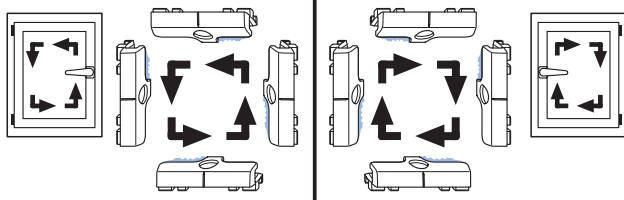


Bild 5: Einlaufseiten

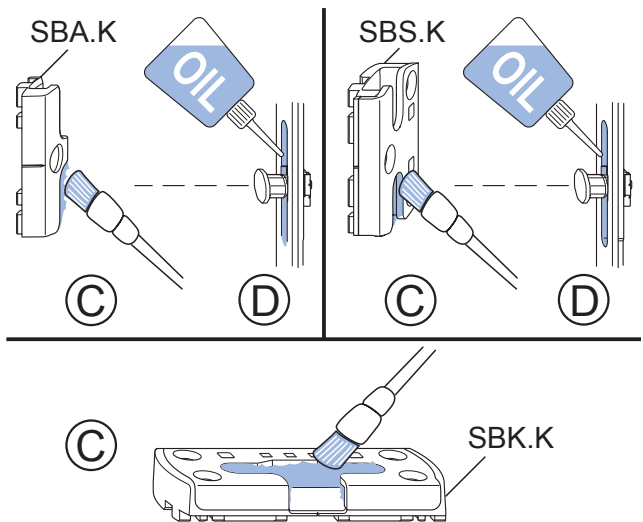


Bild 6: Schließbleche

2. Gleitflächen der Schließbolzen (D) mit einem harz- und säurefreien Öl bestreichen.